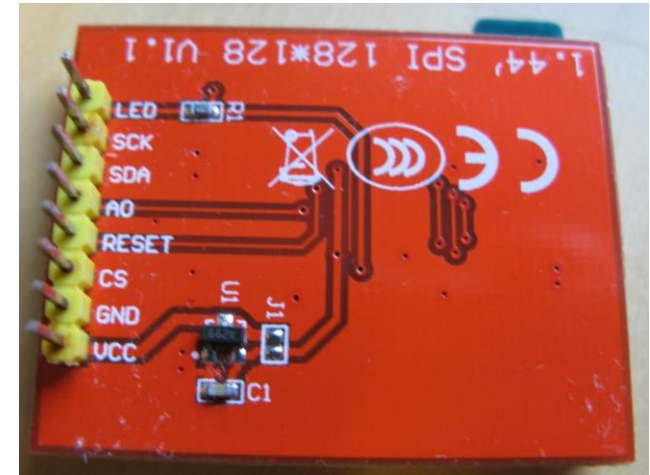
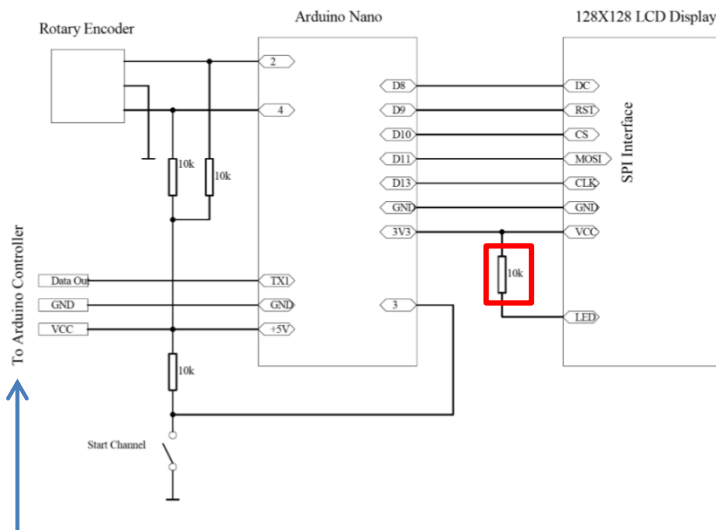


Fra OZ januar 2016.



Her burde der stå "To Dorji DRA 818"

Har du købt et 1,44" SPI 128 x 128 display på eBay, så er der en lille udfordring med teksten på ben forbindelserne. Derfor denne lille forklaring. Min erfaring med ovenstående display og figuren fra OZ er som følger:

OZ display / Den røde fra eBay

DC / AO

RST / RESET

MOSI / SDA

CLK / SCK

GND / GND

VCC / VCC

LED / LED

Ved brug af 10 k modstand mellem VCC og LED på det røde PCB er der alt for lidt baggrundsllys, hvorfor jeg ikke bruger en modstand!